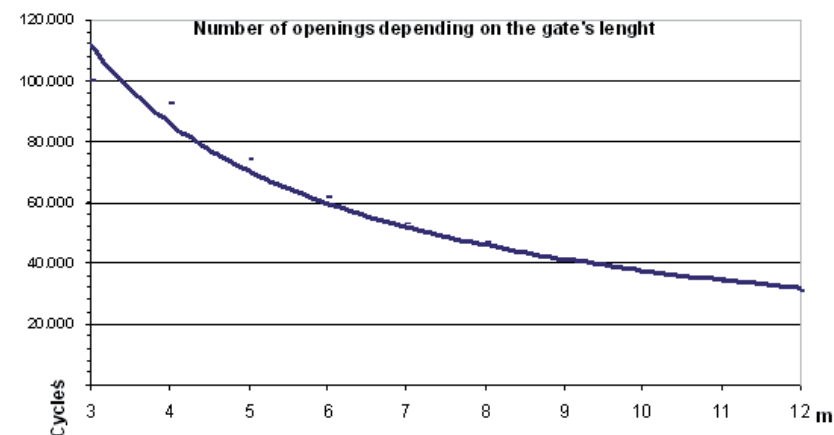
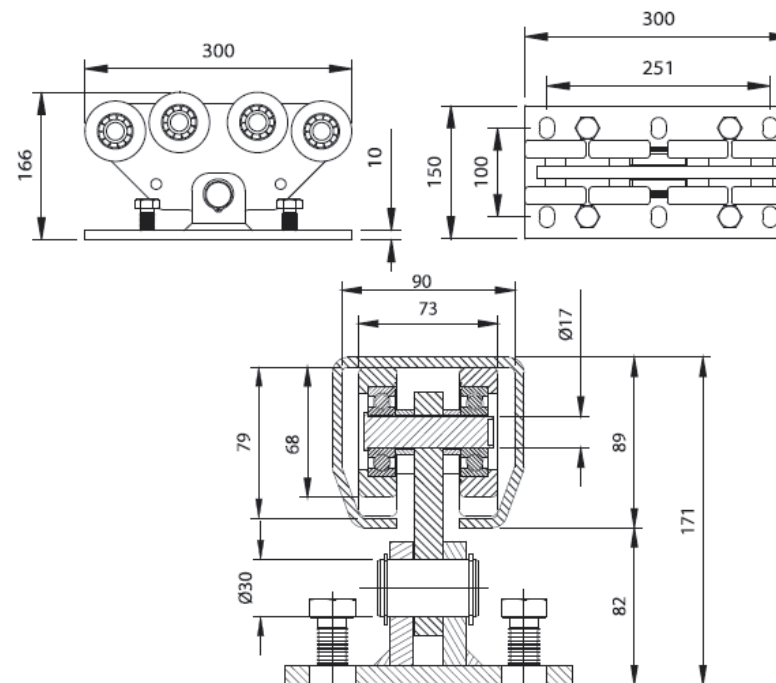



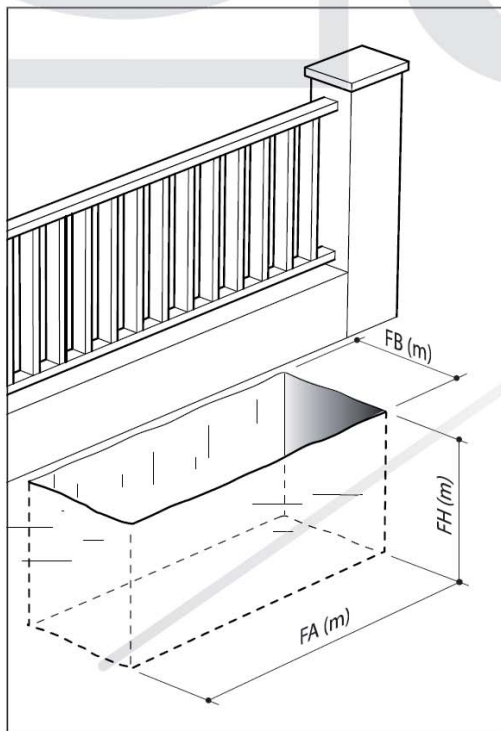
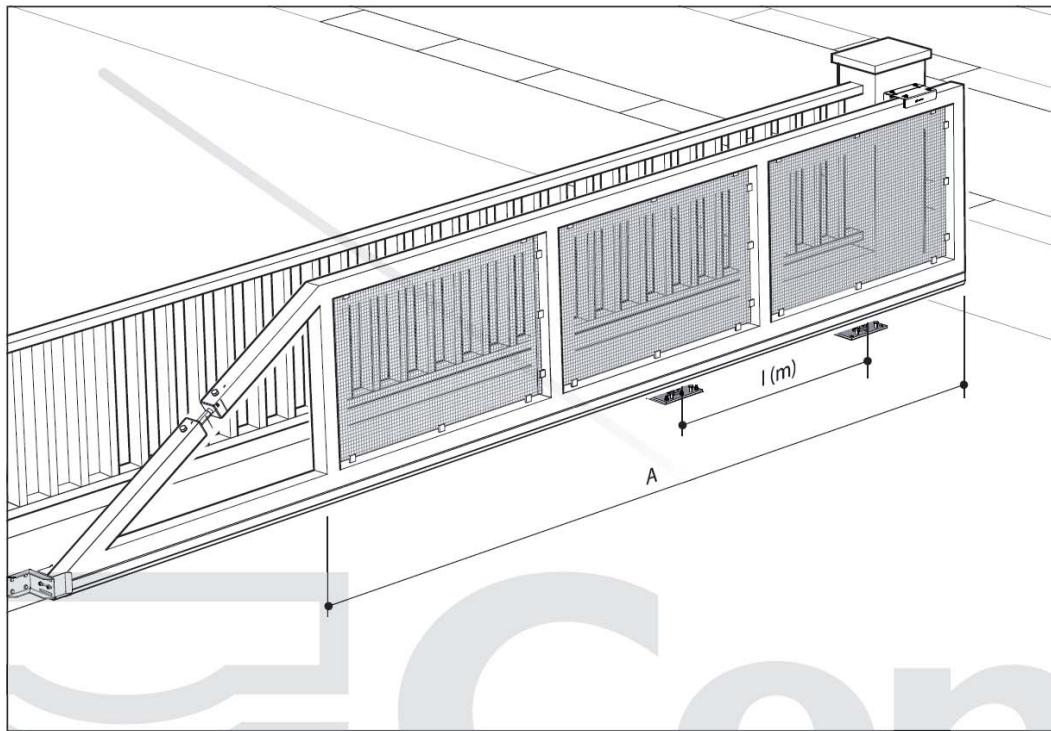


Art. CGS-350.8P



Art.		Code		
CGS-350.8P	little	10130006 001	1	12,00

TECHNICAL CHARACTERISTICS				
		CGS-350.8P		
WEIGHT OF PART		12 Kg		
LOAD-BEARING CAPACITY (Max. weight on axis)		2000 Kgf		
MAINTENANCE FREQUENCY				
PRIVATE HOME	BUSINESS	WAREHOUSE	CONDOMINIUM <20 UNITS	CONDOMINIUM > 20 UNITS
2 YEAR*	2 YEAR *	1 YEAR *	6 MONTHS*	6 MONTHS *
Check the functionality and integrity of carriages. Grease (recommended grease Agip GreasePV2 or equivalent).				
Clean lower area of contact between wheels and rail				
Make sure the carriages are integral with the concrete base				
*The scheme refers to a normal workplace (not marine or particularly aggressive environments).				



CGS-350.8P (F ₁ max=2000 Kg C=0,30m) WITH CGS-345P															
WEIGHT (Kg)	A=4m			A=5m			A=6m			A=7m			A=8m		
	l (m)			l (m)			l (m)			l (m)			l (m)		
	FA (m)	FH (m)	FB (m)	FA (m)	FH (m)	FB (m)	FA (m)	FH (m)	FB (m)	FA (m)	FH (m)	FB (m)	FA (m)	FH (m)	FB (m)
400	0,70			0,90			1,10			1,30			1,50		
	1,40	1,00	0,60	1,60	1,00	0,60	1,80	1,00	0,60	2,00	0,90	0,60	2,20	0,90	0,60
450	0,80			1,00			1,20			1,50			1,70		
	1,50	0,90	0,60	1,70	0,90	0,60	1,90	0,90	0,60	2,20	0,90	0,60	2,40	0,80	0,60
500	0,90			1,20			1,40			1,60			1,90		
	1,60	0,90	0,60	1,90	0,90	0,60	2,10	0,90	0,60	2,30	0,80	0,60	2,60	0,80	0,60
550	1,10			1,30			1,60			1,90			2,10		
	1,80	0,90	0,60	2,00	0,80	0,60	2,30	0,80	0,60	2,60	0,70	0,60	2,80	0,70	0,60
600	1,20			1,50			1,80			2,10			2,40		
	1,90	0,80	0,60	2,20	0,80	0,60	2,50	0,70	0,60	2,80	0,70	0,60	3,10	0,60	0,60
650	1,30			1,60			2,00			2,30			2,70		
	2,00	0,80	0,60	2,30	0,70	0,60	2,70	0,70	0,60	3,00	0,60	0,60	3,40	0,60	0,60
700	1,50			1,80			2,20			2,60			3,00		
	2,20	0,70	0,60	2,50	0,70	0,60	2,90	0,60	0,60	3,30	0,60	0,60	3,70	0,60	0,60
750	1,60			2,00			2,40			2,80			3,30		
	2,30	0,70	0,60	2,70	0,60	0,60	3,10	0,60	0,60	3,50	0,60	0,60	4,00	0,60	0,60
800	1,80			2,20			2,70			3,20			3,70		
	2,50	0,60	0,60	2,90	0,60	0,60	3,40	0,60	0,60	3,90	0,60	0,60	4,40	0,60	0,60

